

予選リーグ (1日目)

(1) 宇陀総合グラウンド A (A・Bリーグ)

①スケジュール

15分-3分-15分

	開始時間	対戦カード	試合結果		審判
1	9:00	高市 VS 柏原市	2	$\frac{2-1}{0-2}$	3
2	9:35	奈良東和 VS 紀伊	0	$\frac{0-0}{0-2}$	2
3	10:10	八木 VS D高田	0	$\frac{0-1}{0-3}$	4
4	10:45	Gradation VS 伏虎	0	$\frac{0-3}{0-0}$	3
5	11:20	高市 VS 奈良東和	0	$\frac{0-2}{0-1}$	3
6	11:55	柏原市 VS 紀伊	3	$\frac{0-1}{3-2}$	3
7	12:30	八木 VS Gradation	0	$\frac{0-0}{0-1}$	1
8	13:05	D高田 VS 伏虎	1	$\frac{0-2}{1-1}$	3
9	13:40	高市 VS 紀伊	0	$\frac{0-5}{0-2}$	7
10	14:15	柏原市 VS 奈良東和	1	$\frac{1-1}{0-0}$	1
11	14:50	八木 VS 伏虎	3	$\frac{2-1}{1-4}$	5
12	15:25	D高田 VS Gradation	2	$\frac{1-0}{1-0}$	0

前半：左側
後半：右側

②対戦表

Aブロック	高市	柏原市	奈良東和	紀伊	勝点	得点	失点	得失点	順位
1 高市		2 ● 3	0 ● 3	0 ● 7	0	2	13	-11	4
2 柏原市	3 ○ 2		1 △ 1	3 △ 3	5	7	6	1	2
3 奈良東和	3 ○ 0	1 △ 1		0 ● 2	4	4	3	1	3
4 紀伊	7 ○ 0	3 △ 3	2 ○ 0		7	12	3	9	1

Bブロック	八木	D高田	Gradation	伏虎	勝点	得点	失点	得失点	順位
1 八木		0 ● 4	0 ● 1	3 ● 5	0	3	10	-7	4
2 D高田	4 ○ 0		2 ○ 0	1 ● 3	6	7	3	4	2
3 Gradation	1 ○ 0	0 ● 2		0 ● 3	3	1	5	-4	3
4 伏虎	5 ○ 3	3 ○ 1	3 ○ 0		9	11	4	7	1

予選リーグ (1日目)

(2) 宇陀総合グラウンド B (C・Dリーグ)

①スケジュール

15分-3分-15分

	開始時間	対戦カード	試合結果	審判
1	9:00	F桜井 VS 吉野	9 $\frac{8-0}{1-0}$ 0	前半：左側 後半：右側
2	9:35	山田荘 VS オールサウス石山	3 $\frac{0-0}{3-2}$ 2	
3	10:10	UNEBI VS 葛城當麻	6 $\frac{5-0}{1-0}$ 0	
4	10:45	A.Z.R VS 塚原サソクラブ	0 $\frac{0-1}{0-3}$ 4	
5	11:20	F桜井 VS 山田荘	3 $\frac{0-0}{3-2}$ 2	
6	11:55	吉野 VS オールサウス石山	0 $\frac{0-9}{0-6}$ 15	
7	12:30	UNEBI VS A.Z.R	0 $\frac{0-5}{0-1}$ 6	
8	13:05	葛城當麻 VS 塚原サソクラブ	0 $\frac{0-3}{0-3}$ 6	
9	13:40	F桜井 VS オールサウス石山	0 $\frac{0-1}{0-0}$ 1	
10	14:15	吉野 VS 山田荘	0 $\frac{0-8}{0-6}$ 14	
11	14:50	UNEBI VS 塚原サソクラブ	0 $\frac{0-3}{0-1}$ 4	
12	15:25	葛城當麻 VS A.Z.R	0 $\frac{0-8}{0-3}$ 11	

②対戦表

Cブロック	F桜井	吉野	山田荘	オールサウス石山	勝点	得点	失点	得失点	順位
1	F桜井	9 ○ 0	3 ○ 2	0 ● 1	6	12	3	9	3
2	吉野	0 ● 9	0 ● #	0 ● #	0	0	38	-38	4
3	山田荘	2 ● 3	# ○ 0	3 ○ 2	6	19	5	14	2
4	オールサウス石山	1 ○ 0	# ○ 0	2 ● 3	6	18	3	15	1

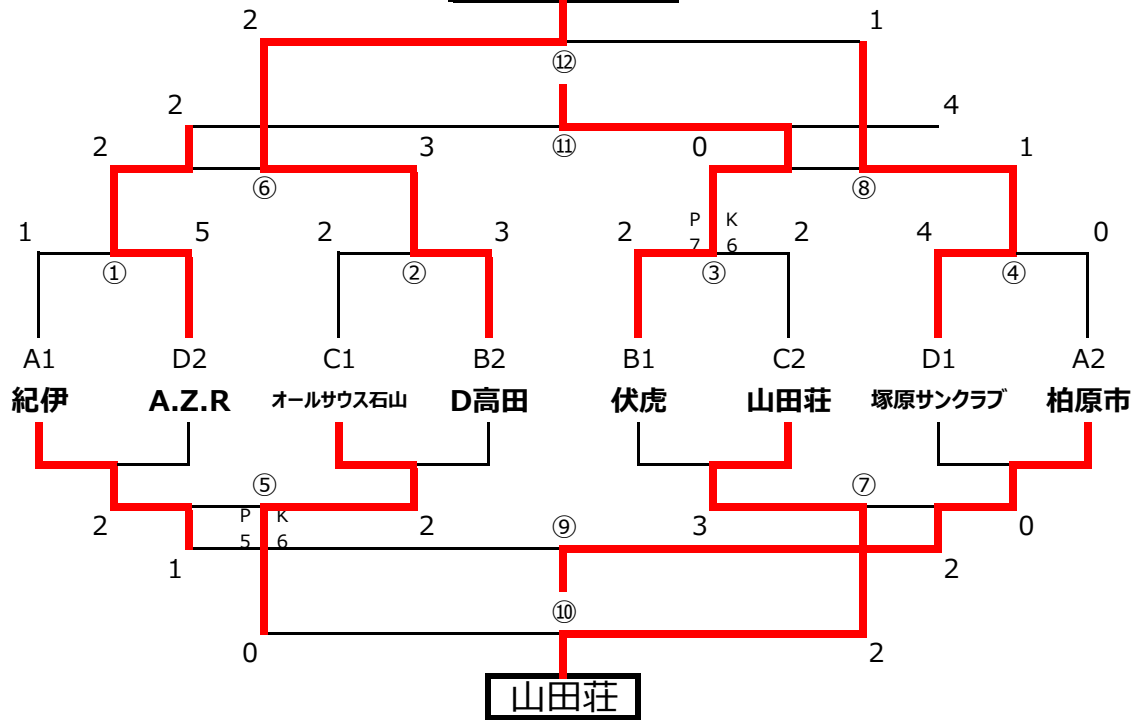
Dブロック	UNEBI	葛城當麻	A.Z.R	塚原サソクラブ	勝点	得点	失点	得失点	順位
1	UNEBI	6 ○ 0	0 ● 6	0 ● 4	3	6	10	-4	3
2	葛城當麻	0 ● 6	0 ● 11	0 ● 6	0	0	23	-23	4
3	A.Z.R	6 ○ 0	11 ○ 0	0 ● 4	6	17	4	13	2
4	塚原サソクラブ	4 ○ 0	6 ○ 0	4 ○ 0	9	14	0	14	1

決勝トーナメント (2日目)

会場 : 宇陀総合グラウンド A

優勝
D高田

2位 :	塚原サンクラブ
3位 :	伏虎



スケジュール

15分-3分-15分

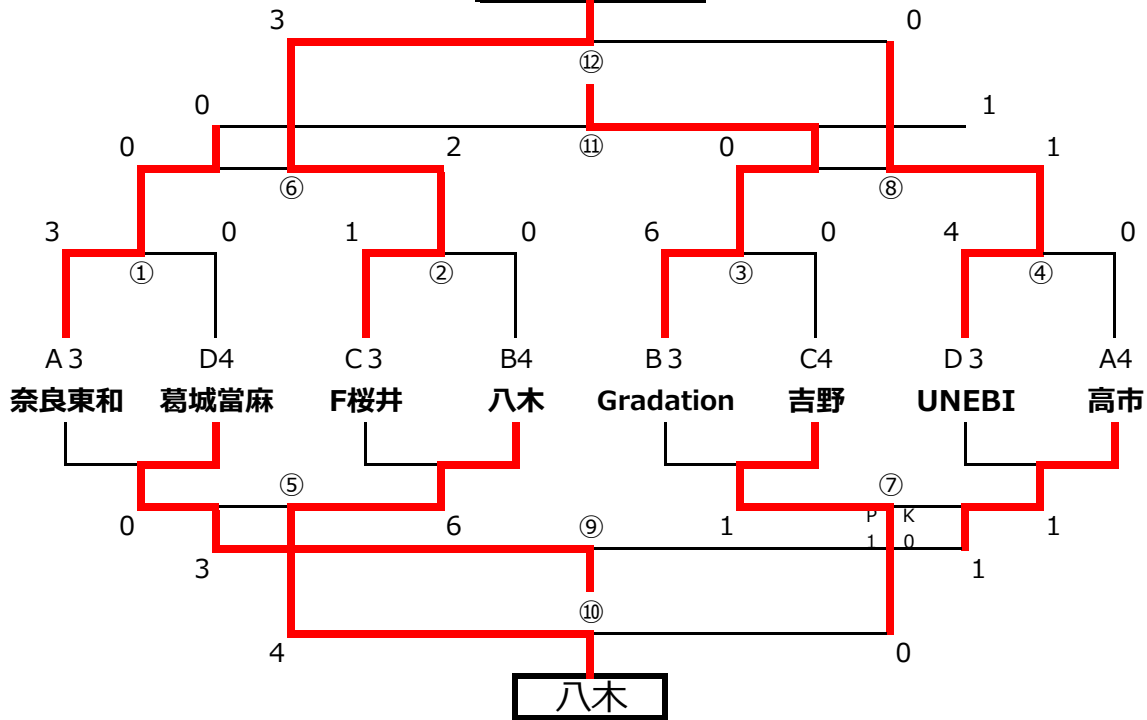
	開始時間	対戦カード	試合結果	審判
①	9:00	紀伊 VS A.Z.R	1 — 5 PK	前半 : 左側 後半 : 右側
②	9:35	オールサウス石山 VS D高田	2 — 3 PK	
③	10:10	伏虎 VS 山田荘	2 — 2 7 PK 6	
④	10:45	塚原サンクラブ VS 柏原市	4 — 0 PK	
⑤	11:20	① 紀伊 VS オールサウス石山 ②	2 — 2 5 PK 6	
⑥	11:55	① A.Z.R VS D高田 ②	2 — 3 PK	
⑦	12:30	③ 山田荘 VS 柏原市 ④	3 — 0 PK	
⑧	13:05	③ 伏虎 VS 塚原サンクラブ ④	0 — 1 PK	
⑨	13:40	⑤ 紀伊 VS 柏原市 ⑦	1 — 2 PK	
⑩	14:15	⑤ オールサウス石山 VS 山田荘 ⑦	0 — 2 PK	
⑪	14:50	⑥ A.Z.R VS 伏虎 ⑧	2 — 4 PK	
⑫	15:25	⑥ D高田 VS 塚原サンクラブ ⑧	2 — 1 PK	

チャレンジトーナメント (2日目)

会場 : 宇陀総合グラウンド B

優勝
F桜井

2位 :	UNEBI
3位 :	Gradation



スケジュール

15分-3分-15分

No.	開始時間	対戦カード	試合結果	審判
①	9:00	奈良東和 VS 葛城當麻	3 — 0 PK	前半 : 左側 後半 : 右側
②	9:35	F桜井 VS 八木	1 — 0 PK	
③	10:10	Gradation VS 吉野	6 — 0 PK	
④	10:45	UNEBI VS 高市	4 — 0 PK	
⑤	11:20	①負 葛城當麻 VS 八木 ②負	0 — 6 PK	
⑥	11:55	①勝 奈良東和 VS F桜井 ②勝	0 — 2 PK	
⑦	12:30	③負 吉野 VS 高市 ④負	1 — 1 1 PK 0	
⑧	13:05	③勝 Gradation VS UNEBI ④勝	0 — 1 PK	
⑨	13:40	⑤負 葛城當麻 VS 高市 ⑦負	3 — 1 PK	
⑩	14:15	⑤勝 八木 VS 吉野 ⑦勝	4 — 0 PK	
⑪	14:50	⑥負 奈良東和 VS Gradation ⑧負	0 — 1 PK	
⑫	15:25	⑥勝 F桜井 VS UNEBI ⑧勝	3 — 0 PK	